

## Sguainatrice

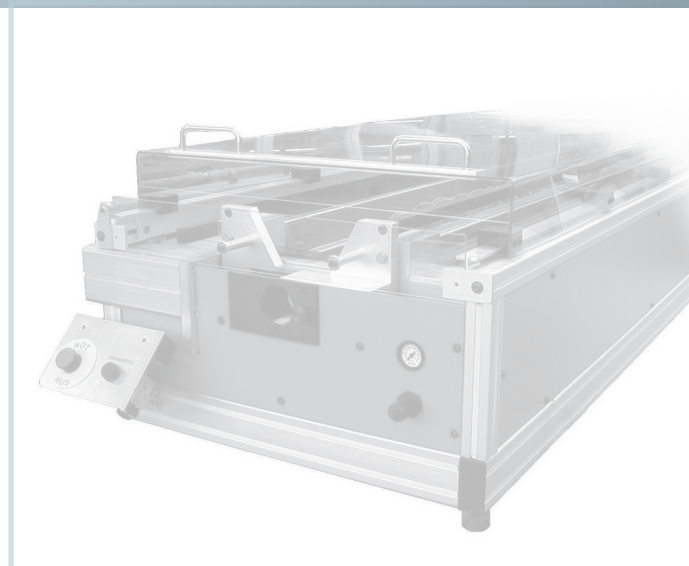
P 50

Sguainatrice semi-automatica da banco  
per cavi di diametro max 50 mm



## CARATTERISTICHE

- Macchina semiautomatica per la sguainatura di cavi compatta e semplice da usare
- Inserire l'estremità del cavo fino a raggiungere lo stop e premere l'interruttore a pedale per avviare il ciclo. Al termine del ciclo il cavo può essere rimosso
- La sostituzione delle lame di spelatura e dei tubi guida avviene senza l'utilizzo di utensili
- Lame e tubi guida non sono inclusi nell'equipaggiamento base della macchina



## SPECIFICHE TECNICHE

	<b>P 50/100</b>	<b>P 50/500</b>	<b>P 50/1000</b>	<b>P 50/1500</b>	<b>P 50/2000</b>
Diametro cavo	max 50 mm				
Lame disponibili diametro	da 4 mm a 50 mm				
Lunghezza di sguainatura totale	max 100 mm	max 500 mm	max 1000 mm	max 1500 mm	max 2000 mm
Dimensioni	750x800x400 mm	750x1750x400 mm	750x2600x400 mm	750x3600x400 mm	750x4100x400 mm

**Conformità CE:** P 50 è pienamente conforme alle normative CE e alle linee guida per le attrezzature EMC relative alla sicurezza meccanica, elettrica e alla compatibilità elettromagnetica.

**Importante:** raccomandiamo di inviare i campioni con le applicazioni richieste per un esame preventivo.