

Unità di costampaggio a bassa pressione

HI 4 TT

Unità di costampaggio a bassa pressione per resine Hot Melt a iniezione orizzontale
Pressa di chiusura stampo con 3 lati liberi e piano portastampi traslante



CARATTERISTICHE

- Tavola traslante pneumatica
- Struttura in acciaio elettrosaldato verniciato a polvere
- Equipaggiabile con uno stampo superiore e due semi-stampi inferiori
- Fusore integrato nel corpo macchina (standard 3 l)
- Regolazione elettronica della pressione di iniezione da 1 a 50 bar (EPR)
- Due zone indipendenti di controllo temperatura PID $\pm 2\%$
- Programmazione settimanale degli orari di accensione
- Limiti di temperatura con allarmi programmabili
- Avvio ciclo con pulsanti meccanici di sicurezza e barriera a sensori
- Sostituzione rapida dello stampo
- Predisposizione circuito di raffreddamento stampo
- Sistema di espulsione pneumatico
- Touch Screen con connessione Ethernet
- Posizionamento touch screen sul lato destro o sinistro della macchina
- Forza di chiusura stampo 2 T
- Sistema di alimentazione automatica resina (AFS)
- Interfaccia di rete (conforme Industria 4.0)
- Possibilità di utilizzo stampo con dimensioni diverse dallo standard

OPZIONI

- Sistema di raffreddamento stampo a temperatura regolabile Chiller CBV 5.1
- Fusore 7 l
- Essiccatore D10

SPECIFICHE TECNICHE

	HI 4 TT
Forza di chiusura stampo	2.0 T
Capacità fusore	3 l (opzionale 7 l)
Zone di controllo temperatura	2
Temperatura max. fusore ed iniettore	250° C
Corsa di chiusura stampo	125 mm
Forza di espulsione estrattori	1000 N (opzionale 1500 N)
Corsa di espulsione estrattori	10 mm
Portata della pompa a ingranaggi	5.8 gr / giro
Sistema di controllo	Touch screen 10" HMI e PLC
Protezioni di sicurezza	Barriera a sensori e comando a due mani per avvio ciclo
Alimentazione pneumatica	6 bar, 0.18m ³ /ciclo
Alimentazione elettrica	380VAC 1P+N+G 50/60 Hz 4,5 kW
Dimensioni e peso	120 x 140 x 210 cm / 400 kg
Piano di lavoro	H: 1000 mm + altezza stampo

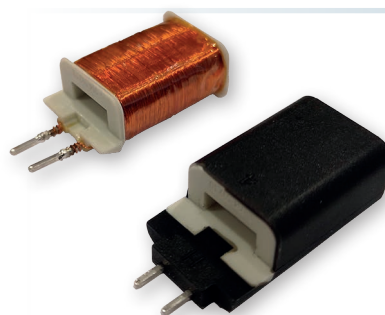
Conformità CE: HI 4 TT è pienamente conforme alle normative CE ed alle linee guida per le attrezzature EMC relative alla sicurezza meccanica, elettrica ed alla compatibilità elettromagnetica.

Importante: raccomandiamo di inviare i campioni con le applicazioni richieste per un esame preventivo.

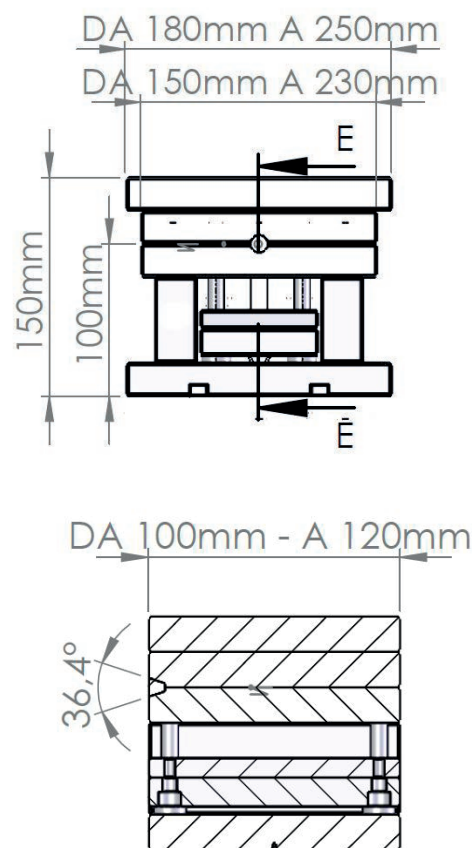
L'unità utilizza resine Technomelt, Thermelt, Macromelt e a tutte le resine Hot Melt poliammidiche e poliolefine.



Tavola traslante



DIMENSIONI STAMPO



SEZIONE E-E