

Unità di costampaggio a iniezione

HI 3

Unità di costampaggio a iniezione orizzontale per resine Hot Melt
Pressa di chiusura stampo a collo di cigno con 3 lati liberi



CARATTERISTICHE

- Struttura in acciaio elettrosaldato verniciato a polvere
- Equipaggiabile con uno stampo superiore e uno stampo inferiore
- Fusore integrato nel corpo macchina (standard 3 l)
- Regolazione elettronica della pressione di iniezione da 1 a 50 bar (EPR)
- Forza di chiusura stampo 1,2 T
- Due zone indipendenti di controllo temperatura PID $\pm 2\%$
- Programmazione settimanale degli orari di accensione
- Limiti di temperatura con allarmi programmabili
- Avvio ciclo con pulsanti meccanici di sicurezza
- Sostituzione rapida dello stampo
- Predisposizione circuito di raffreddamento stampo
- Sistema di espulsione pneumatico

OPZIONI

- Sistema di raffreddamento stampo a temperatura regolabile Chiller CBV 5.1
- Fusore 7 l
- Sistema di alimentazione automatica resina (AFS)
- Essiccatore D10
- Interfaccia di rete (conforme Industria 4.0)
- Banco di supporto

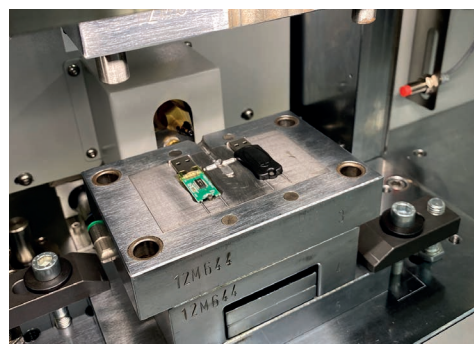
SPECIFICHE TECNICHE

	HI 3
Forza di chiusura stampo	1.2 T
Capacità fusore	3 l (opzionale 7 l)
Zone di controllo temperatura	2
Temperatura max. fusore ed iniettore	250° C
Controllo temperatura	$\pm 1^\circ$ C
Corsa di chiusura stampo	125 mm
Sistema di chiusura	Cilindro pneumatico
Sistema di controllo	Touch screen 7" HMI e PLC con connessione USB
Protezioni di sicurezza	Copertura frontale
Alimentazione pneumatica	6 bar, 0.18 m ³ /ciclo
Alimentazione elettrica	220VAC 1P+N+G 50/60 Hz 4,5 kW
Dimensioni e peso	750 x 1050 x 1000 mm / 250 kg

Conformità CE: HI 3 è pienamente conforme alle normative CE ed alle linee guida per le attrezzature EMC relative alla sicurezza meccanica, elettrica ed alla compatibilità elettromagnetica.

Importante: raccomandiamo di inviare i campioni con le applicazioni richieste per un esame preventivo.

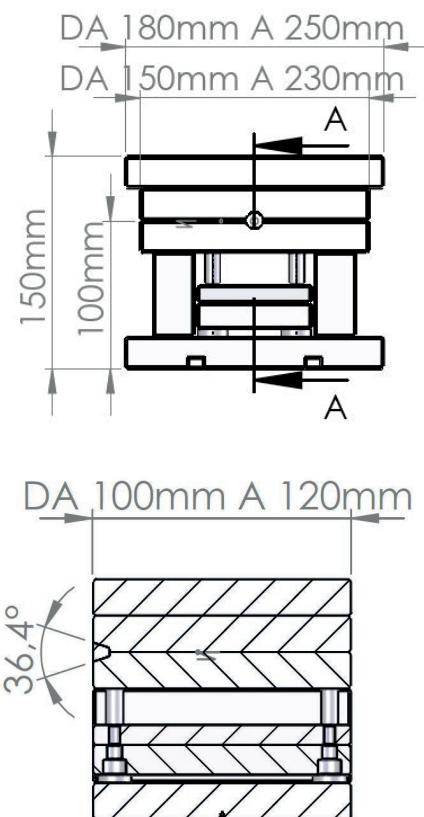
L'unità utilizza resine Technomelt, Thermelt, Macromelt e tutte le resine Hot Melt poliammidiche e poliolefine.



Stampo a iniezione orizzontale



DIMENSIONI STAMPO



SEZIONE A-A